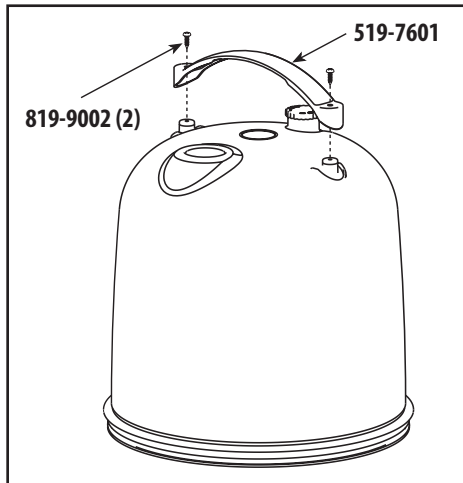
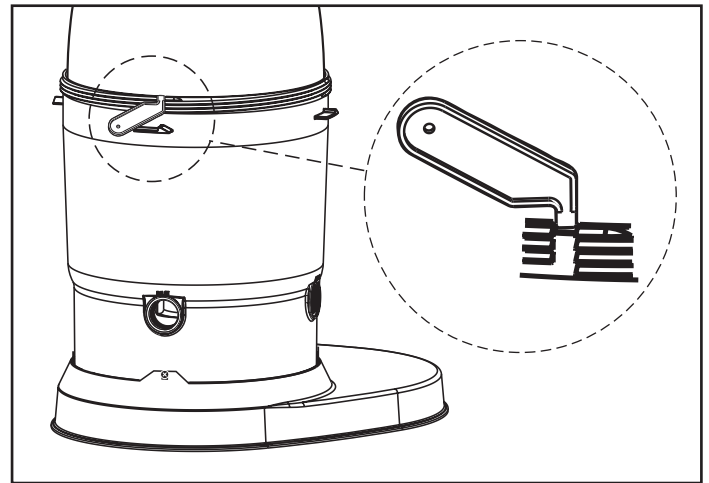


# INSTALLATION INSTRUCTIONS FOR ATTACHING CLEARWATER II FILTER LID HANDLE AND REMOVAL OF LID ASSEMBLY



Using a Phillips-head screwdriver, screw the two (2) provided Phillips-head screws through the handle assembly and into the filter lid, as shown. Make snug; DO NOT overtighten.



## TO REMOVE LID ASSEMBLY:

Remove lock-nut assembly. Insert wrench in notch between filter body and lid assembly as shown. Twist wrench to separate.

# INSTALLATION INSTRUCTIONS FOR ATTACHING CLEARWATER II FILTER BODY TO THE CLEARWATER II FILTER BASE

1. Align the drain port of the filter body to the base as shown.
2. Use one of the two self-threading screws provided. Screw it into the filter body as shown.
3. Using the other self-threading screw, screw it into the filter body on the opposite side.
4. Continue the installation of the filter according to the filter instructions.

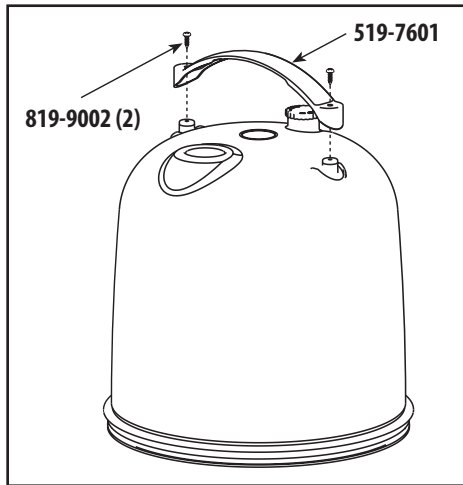


# Waterway™

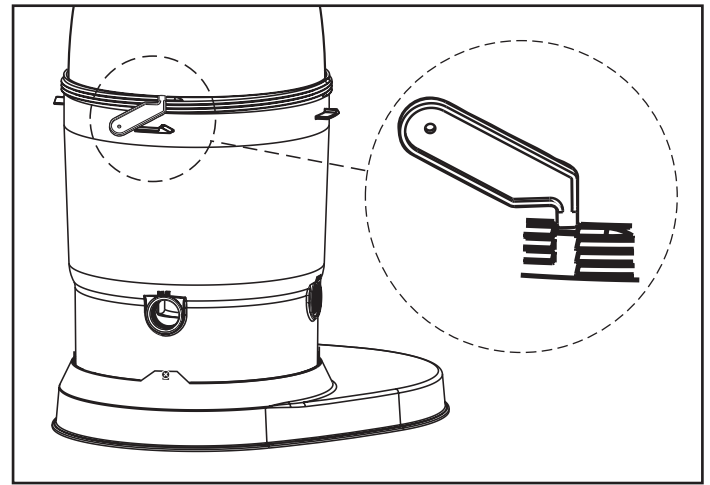
2200 East Sturgis Road, Oxnard, CA 93030 • Ph. (805) 981-0262 • Fax (805) 981-9403

[www.waterwayplastics.com](http://www.waterwayplastics.com) • [waterway@waterwayplastics.com](mailto:waterway@waterwayplastics.com)

# Instructions d'installation pour la pose de la poignée du couvercle du filtre ClearWater II et l'enlèvement de l'assemblage du couvercle



Avec un tournevis Phillips, visser les deux vis Phillips fournies à travers la poignée dans le couvercle du filtre tel que montré (ne pas trop serrer).



## Pour enlever le couvercle :

Enlever l'écrou autobloquant, insérer la clé dans la rainure entre le boîtier et le couvercle du filtre tel que montré et faites pivoter la clé pour les séparer.

## Instructions d'installation pour la pose du boîtier du filtre Clearwater II à la base du filtre Clearwater II

1. Aligner la sortie du drain du boîtier du filtre avec la base tel que montré.
2. Utiliser une des deux vis à filetage automatique fournies et la visser dans le boîtier tel que montré.
3. Utiliser l'autre vis à filetage automatique et la visser dans le boîtier, du côté opposé.
4. Continuer l'installation du filtre selon les instructions du filtre.



# Waterway™

2200 East Sturgis Road, Oxnard, CA 93030 • Ph. (805) 981-0262 • Fax (805) 981-9403

[www.waterwayplastics.com](http://www.waterwayplastics.com) • [waterway@waterwayplastics.com](mailto:waterway@waterwayplastics.com)